



NOËL & MARQUET
DESIGN ELEMENTS



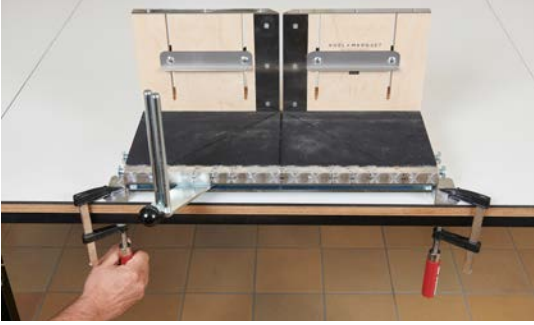
2

Cimaises

Manuel d'installation

01-2026

Cimaises généralités



SURFACE DE POSE

- Propre, sèche, dépolvoisiérée, dégraissée et lisse.
- En cas de pose sur papier peint, vérifier son adhérence.
- Appliquer une couche de primaire sur les supports très absorbants.
- Appliquer une couche de primaire sur le bois.
- Nettoyer le carrelage.
- Poncer les surfaces vernies.



PRÉPARATION

- La boîte à onglets VARIO peut être fixée sur le plan de travail ou l'échafaudage avec les équerres en aluminium existantes, à l'aide de deux serre-joints (non inclus).
- Repérer et marquer le tracé de la cimaise au mur (cordeau, niveau laser).



- La position de la cimaise peut être déterminée à l'aide de la règle d'or, en tenant compte des interrupteurs et des prises de courant. Les chiffres suivants peuvent aider: 5 - 8 - 13.
- Diviser la hauteur du mur par 13, la partie inférieure par 5, la partie supérieure par 8.
- Exemple: la hauteur du mur: 260 cm : 13=20, 20x5=100, 20x8=160, donc partie inférieure 100 cm, partie supérieure 160 cm.
- La cimaise est collée sur la ligne de séparation.



Coin intérieur



Coin extérieur

- Mesurer l'angle du coin du mur à l'aide de l'équerre mobile.



DÉCOUPE

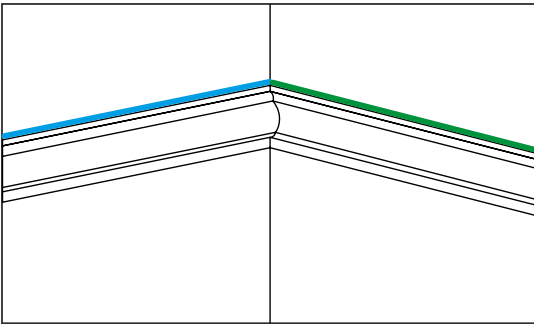
- Poser l'équerre mobile à plat dans le fond de la boîte à onglets, un des côtés reposant contre la partie verticale de la boîte à onglets.
- Mesurer la distance entre les deux extrémités de l'équerre.
- Diviser cette valeur par 2 et régler le guidage de la scie sur le chiffre obtenu.
- Veiller à ce que la scie passe par le milieu des vis de réglage en rectifiant éventuellement la position.

La procédure s'applique à la fois aux angles intérieurs et extérieurs (onglet).

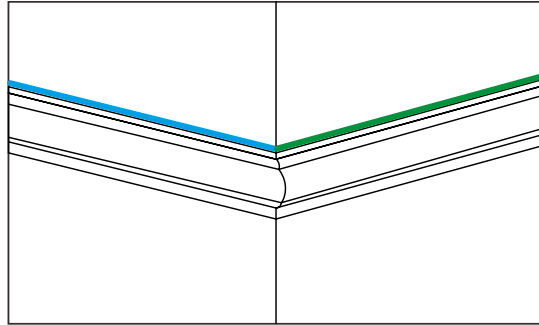


- Couper les cimaises à dimension dans la boîte à onglets à l'aide de la scie ARSTYL®/WALLSTYL® correspondante.
- En cas d'utilisation d'une scie à onglet électrique pour la coupe des cimaises WALLSTYL®, la lame doit convenir aux matières synthétiques.

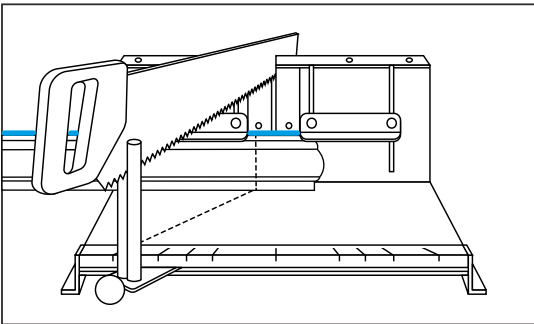
ANGLE INTÉRIEUR



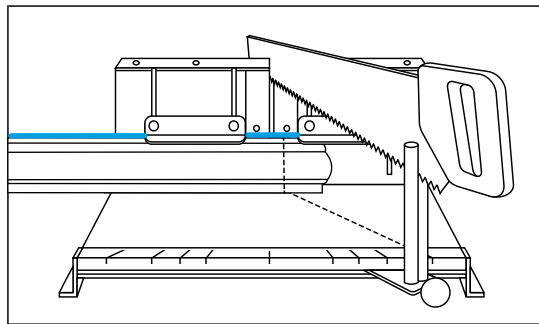
ANGLE EXTÉRIEUR



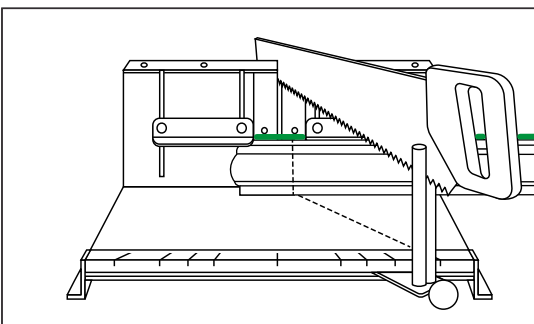
ANGLE INTÉRIEUR GAUCHE



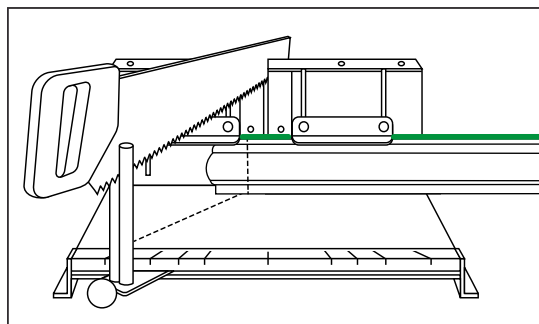
ANGLE EXTÉRIEUR GAUCHE



ANGLE INTÉRIEUR DROIT



ANGLE EXTÉRIEUR DROIT



- Poncer légèrement les arêtes de coupe au papier-émeri fin (granularité 150 ou plus fin) ou au cutter et éliminer la sciure (éponge humide).



INSTALLATION

- Appliquer un cordon de colle-enduit ADEFIX® sur les surfaces de collage au dos du profilé (voir chapitre CONSOMMATION DE COLLE).



- Installer les cimaises au mur ; renforcer éventuellement leur fixation avec des clous en acier ou des points de colle chaude.

- Profilés WALLSTYL® et ARSTYL® ayant une hauteur / portée inférieure à 8 cm et profilés NOMASTYL®:

Appliquer la colle ADEFIX® aux joints et onglets, de sorte à faire un joint de 3 mm.

- Profilés WALLSTYL® et ARSTYL® ayant une hauteur / portée de 8 cm ou plus: Appliquer la colle ADEFIX® PLUS aux joints et onglets, de sorte à faire un joint de 3 mm. La colle ne doit pas faire de bourrelet lorsque les moulures sont pressées l'une contre l'autre. Si nécessaire, la colle ADEFIX® PLUS peut être enlevée proprement avec de la térébenthine.



- Laisser sécher la colle (min. 6h) puis réaliser la finition des joints avec la colle-enduit ADEFIX®.

- Retoucher les joints au niveau du plafond et du mur ainsi que les joints d'onglets à l'aide de la colle-enduit ADEFIX®.



- Laisser sécher (min. 6h) et appliquer la peinture de finition endéans les 4 semaines (voir chapitre FINITION).



Dans la gamme **NOMASTYL®**, la cimaise et l'arrondi correspondant portent la même lettre.
O peut être associé à O16.

Dans la gamme **ARSTYL®**, la cimaise Z10 peut être associée aux arrondis Z101, Z102, Z103 et Z104.
SP2-5 est assorti à SP2 ; SP3-4 à SP3.



PRÉPARATION

- Déterminer l'emplacement des encadrements muraux.



- Marquer l'emplacement des encadrements au mur ou au plafond ; utiliser éventuellement un niveau à bulle ou un fil à plomb.



DÉCOUPE

- Pour des arrondis incurvés vers l'intérieur de l'encadrement, couper les parties droites des arrondis le long de l'onglet.
- Poncer légèrement les arêtes de coupe au papier-émeri fin (granularité 150 ou inférieure) ou au cutter et éliminer la sciure.



- Ajuster et marquer les arrondis sur le mur.





INSTALLATION

- Appliquer la colle-enduit ADEFIX® au dos de l'arrondi.
- Mettre l'arrondi en place et l'ajuster.
- Appliquer la colle-enduit ADEFIX® en cordon sur les surfaces de collage au dos de la cimaise. Encoller l'onglet (voir chapitre CONSOMMATION DE COLLE).



- Mettre la cimaise en place et l'ajuster. Adapter la hauteur de la cimaise avec de la colle-enduit ADEFIX®. Veiller à ce qu'il reste un joint de colle de 3 mm de large dans l'onglet.
- Placer les autres arrondis et cimaises.
- Laisser sécher la colle (min. 6h) puis retoucher les joints au niveau du plafond et du mur ainsi que les joints d'onglets à l'aide de la colle-enduit ADEFIX®.
- Laisser sécher (min. 6h) et appliquer la peinture de finition endéans les 4 semaines (voir chapitre FINITION)



- Pour des arrondis incurvés vers l'intérieur de l'encadrement, couper les parties droites des arrondis le long de l'onglet.
- Pour les encadrements au plafond pourvus de coins extérieurs, ne pas utiliser d'arrondis dans ces coins.



RÉALISER UN COUDE

- Poser la moulure dans la boîte à onglets (bord inférieur de la cimaise sous les coulisseaux).
- Réaliser une coupe à 45° au-dessus du bord extrême de la cimaise (coupe de l'onglet extérieur).



- Faire la contre-coupe.



- Poncer et dépolssiérer l'arête de coupe, puis fixer la cimaise avec de la colle-enduit.



Vous pouvez aussi réaliser le coude à l'aide de colle chaude. Cela permet de placer la cimaise après quelques minutes seulement, sans risque d'imprécisions au niveau de l'onglet extérieur.